

Säkerhetsventiler, tappvatten Säkerhetsventil 514

Användningsområde:

Säkerhetsventil för tappvatteninstallationer.

Utförande:

Säkerhetsventil med ventilhus i avzinkningshärdig mässing. Tätningsmembran i EPDM.

Inlopp med utvändig gänganslutning G15, utformad enligt LK Armatur's system för O-ringstättning.

Utloppsanslutning med klämringsskoppling 15 mm.

Max arbetstemperatur 120°C.

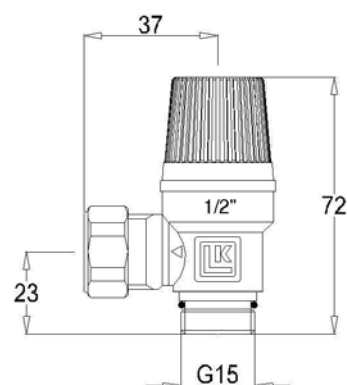
Avblåsningskapacitet enligt artikellistan.



Typgodkännande SWEDCERT TG 0196 



Måttskiss:



Montage/Installation:

Säkerhetsventilen monteras stående eller i horisontellt läge, dvs. med ventiltratten riktad uppåt eller rakt åt sidan. Vid horisontellt montage ska utloppet positioneras så att vattensäck inte kan bildas.

Utloppsledning beskrivs i VVA 93 kap. 13.6.2.

Gängan G15 är utformad för LK Armatur's system med O-ringstättning där ventilen skruvas för hand till stopp och där efter med lämpligt verktyg ytterligare 1 – 1,5 varv till rätt position.

Monteras säkerhetsventilen mot annan komponent ska gängan tätas på sedvanligt sätt.

Drift och underhåll:

Säkerhetsventilen kräver inget underhåll men öppningsfunktionen ska kontrolleras 2 – 3 gånger per år. Vrid plastratten för hand ca ett ¼ varv motsols tills ett svagt "knäpp" hörs. Låt vattnet spola igenom en kort stund och vrid ytterligare ca ¼ varv tills ett kraftigare "knäpp" hörs och ventilen stänger. Öppningsfunktionen i två steg gör det möjligt att utnyttja säkerhetsventilens utloppsledning vid avtappning av varmvattenberedaren.

Säkerhetsventilen kan öppna efter en stor avtappning från beredaren. Detta är en normal funktion då beredarens avsäkringstryck kan uppnås p.g.a. vattnets ökande volym under uppvärmningen.

Artikel	Dimension	Art.nummer	Antal/förp	Öppningstryck och avblåsning
514-0,4	G15 utv/15 mm	090112	1	4 bar = 96 l/m
514-0,6	G15 utv/15 mm	090113	1	6 bar = 118 l/m
514-0,7	G15 utv/15 mm	090114	1	7 bar = 104 l/m
514-0,9	G15 utv/15 mm	090115	1	9 bar = 122 l/m
514-1,0	G15 utv/15 mm	090116	1	10 bar = 148 l/m